

Streifenzufuhr ACTIV STICKPACK®

Zufuhr von eingeschweißten Trockenmittelstreifen in Stickpacks,
geeignet für feuchtigkeitsempfindliche Produkte



MERZSYSTEM

Verpackungsmaschinen

SZ730



Pharma



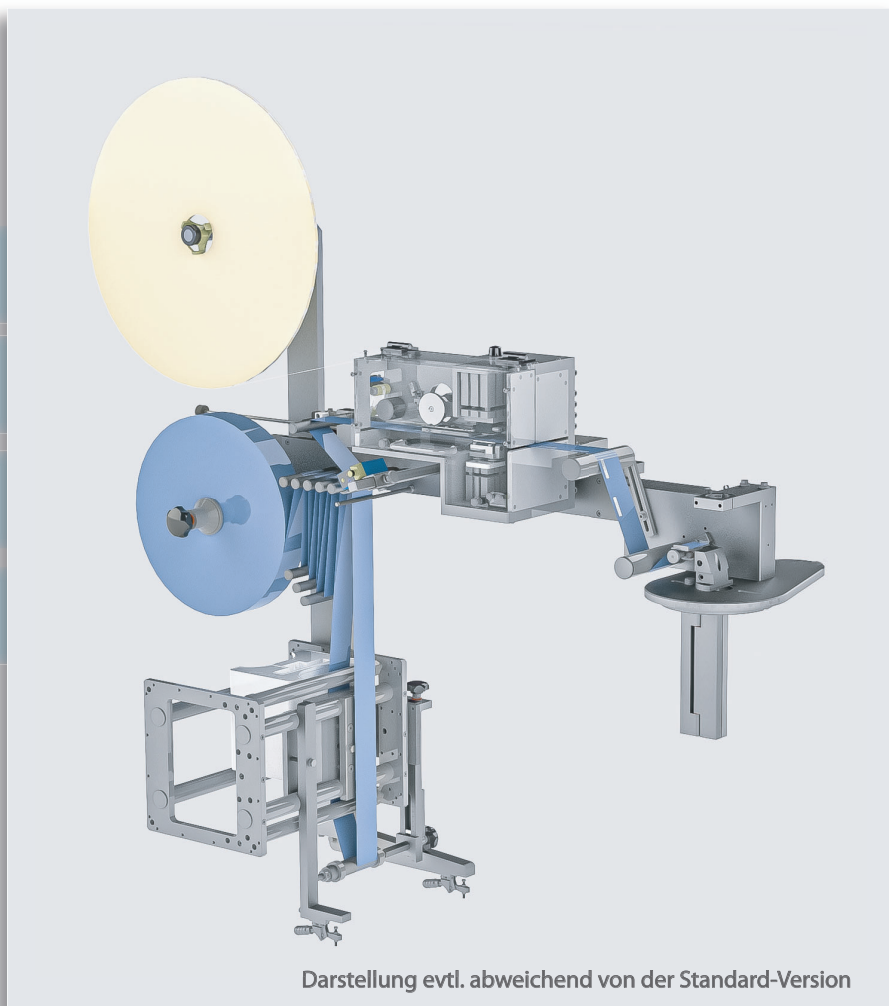
Kosmetik



Lebensmittel

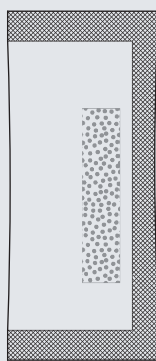


Chemie



Darstellung evtl. abweichend von der Standard-Version

Activ Stickpack®
mit eingeschweißtem
Trockenmittelstreifen



Produktgruppen:

- ◆ Tabletten
- ◆ Micro Tabletten
- ◆ Pellets
- ◆ Granulate
- ◆ Pulver



MERZSYSTEM

Verpackungsmaschinen

Since 1971

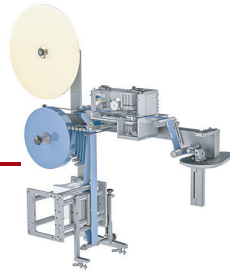


Made in Germany

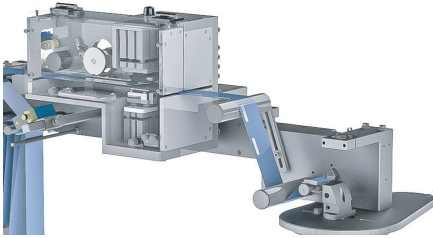
MERZ Verpackungsmaschinen GmbH · Carl-Benz-Ring 42 · 35423 Lich, Germany
Telefon +49 6404-9172-0
mail@merz-system.de · www.merz-system.de

Streifenzufuhr ACTIV STICKPACK®

Typ: SZ730



Funktionsbeschreibung:



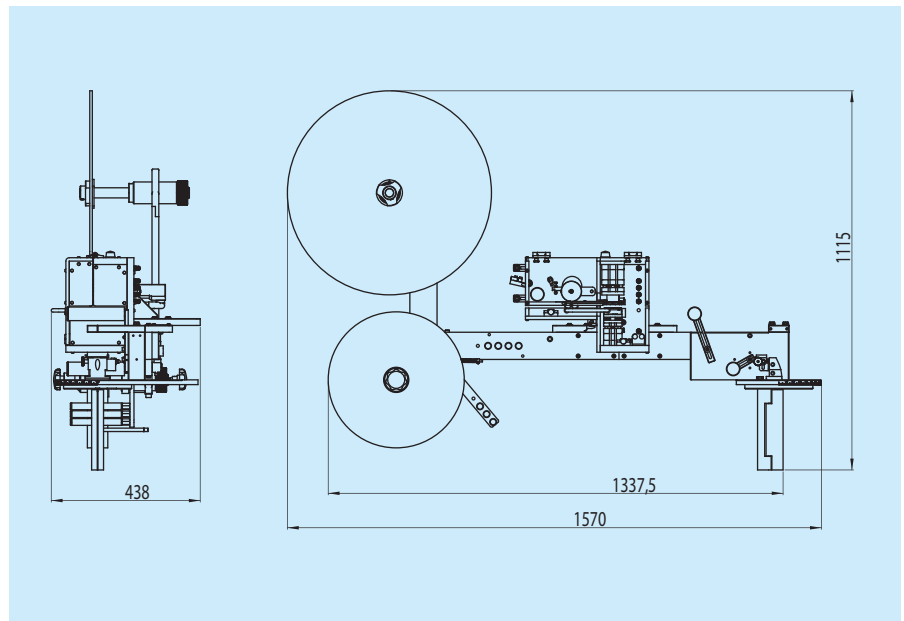
In der Streifenzufuhr wird ein Trockenmittelstreifen auf Länge zugeschnitten und gleichzeitig mittels Heißsiegelverfahren innen auf die Beutelfolie des Stickpacks aufgebracht.

Der Trockenmittelstreifen befindet sich dann im Inneren des Stickpacks. Er schützt feuchtigkeitsempfindliche Pharmaprodukte.

Die verwendeten Folien bieten dabei einen besseren Schutz gegen Feuchtigkeit als bereits bekannte Tiefziehpackungen (Blister), da der Stickpack rundherum Aluminium als Barriere aufweist. Es können Standardfolien eingesetzt werden.

Technische Daten:

Stickpack - Längen:	40-100 mm
Breite der Stickpack - Quernaht:	28-50 mm
Streifendicke	0,3-1 mm
Streifenbreite	5-10 mm
Streifenlänge	30-80 mm
Streifen-Zuführgeschwindigkeit	max. 30 Takte/min



Since 1971  Made in Germany